

CD - PINZA CON SNODO PER SOLLEVAMENTO VERTICALE CD - VERTICAL LIFTING CLAMP WITH SHACKLE

Pinza progettata per il sollevamento verticale, il trasporto e la rotazione di tutte le lamiere e strutture in acciaio.

Clamp designed for vertical lifting, transport and rotation of all steel plates and structures.

Lo snodo garantisce una presa, anche con carico laterale fino a 90 gradi.

Articulated lifting shackle guarantees a pressure grip, even with side load up to 90 degrees.

Design leggero per una facile maneggevolezza.
Lightweight design for easy handling.

Struttura robusta in acciaio al carbonio di alta qualità.
Tough quality heavy duty welded shell body.

Ganascia realizzata in lega di acciaio, temprata ad alta frequenza, per una lunga durata.
Jaw made of alloy steel, hardened at high frequency, for longer life.

Apertura della ganascia fino a 100 mm.
Jaw openings up to 100 mm.

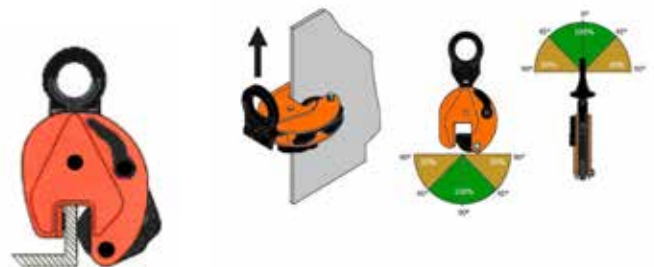
Portata (WLL) fino a 16 ton.
Working load limit (WLL) up to 16 ton.

Meccanismo di sicurezza: la pinza non scivola né durante la messa in tensione né quando il carico viene abbassato. La pinza è bloccata sia in posizione chiusa che aperta.
Safety mechanism: clamps do not slip when lifting force is applied and when the load is lowered. The clamp is locked in both the closed and open position.

Portata minima: 10% della portata massima.
Min WLL is 10% of max. WLL.

La superficie del carico da sollevare deve avere una durezza massima di HrC 37/345 Hb.
The surface of the load to be lifted must have a maximum hardness of HrC 37/345 Hb.

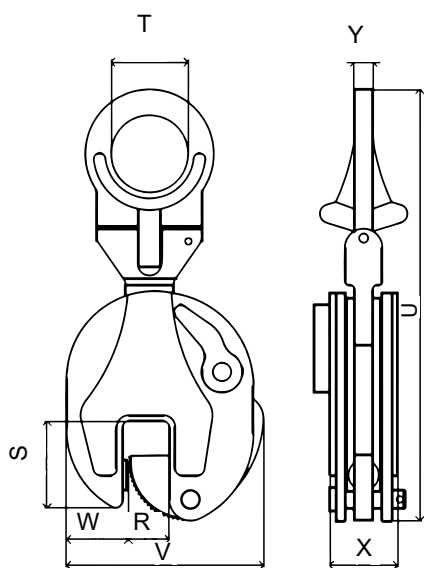
Conforme a EN13155.
Compliant with EN13155.



Possibilità di applicare il microchip NFC-RFID (Tech for Safety): documentazione, tracciabilità, controllo pre-uso, ispezioni trimestrali.

Possibility of applying NFC-RFID microchip (Tech for Safety): documentation, traceability, pre-use checks, periodical inspections.





Codice Code	WLL	Apertura Open Size	R	V	X	U	T	S	W	Y	Peso Weight
	(t)										
CD00800	0,8	0-15	21	107	38	220	30	40	33	11	1,9
CD01000	1	0-20	31	143	50	293	47	60	42	14	4,5
CD02000	2	0-25	30	172	61	366	65	74	59	17	7,1
CD03000	3	0-30	43	218	76	430	74	83	64	21	14,4
CD05000	5	0-50	57	238	86	479	76	97	63	24	20,4
CD08000	8	0-45	61	296	109	556	80	138	86	24	33,9
CD12000	12	50-100	142	425	118	691	90	145	113	25	56,9
CD16000	16	60-100	154	425	122	700	90	155	121	30	63,5