

G80-EN - GOLFARE FEMMINA
G80-EN - EYE NUT

Lega di acciaio legato, temperato e temprato grado 80.
 Grade 80 quenched and tempered alloy steel.

Test di prova a 2,5 volte il WLL.
 Proof Load tested at 2,5 times the WLL.

Coefficiente di sicurezza 4:1.
 Safety factor 4:1.

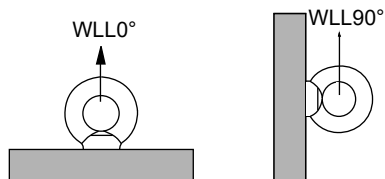
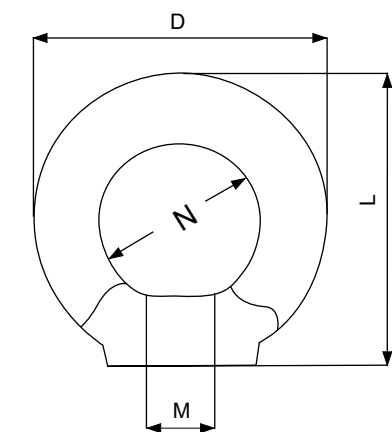
Test di fatica a 20.000 cicli a 1,5 volte il WLL.
 Fatigue rated to 20.000 cycles at 1,5 times the WLL.

100% magnaflux per rilevare crepe.
 100% magnaflux crack detection.

Finitura superficiale: plastificata a polvere, rosso RAL3020.
 Surface finish: powder plastified, red RAL3020.


G80-EN

Golfare femmina
 Eye Nut



Codice Code	M	WLL 0°	WLL 90°	Peso Weight	Coppia Torque	D	N	L
	(mm)	(t)	(t)	(kg)	(Nm)	(mm)	(mm)	(mm)
G80EN06	M6	0,4	0,15	0,05	—	36	20	36
G80EN08	M8	0,8	0,4	0,05	10-15	36	20	36
G80EN10	M10	1	0,4	0,09	10-15	45	25	45
G80EN12	M12	2	0,75	0,16	10-15	54	30	53
G80EN14	M14	3	1	0,24	20-30	63	35	62
G80EN16	M16	4	1,5	0,24	20-30	63	35	62
G80EN20	M20	6	2,3	0,36	50-70	72	40	71
G80EN22	M22	7	2,8	0,58	—	81	45	81
G80EN24	M24	8	3,2	0,72	130-160	90	50	90
G80EN27	M27	10	4	0,72	180-220	90	50	90
G80EN30	M30	12	4,5	1,32	200-250	108	60	109
G80EN33	M33	14	5	1,29	250-270	108	60	109
G80EN36	M36	16	7	2,10	280-400	126	70	128
G80EN39	M39	20	8	2,09	280-400	126	70	128
G80EN42	M42	24	9	3,11	500-600	144	80	147
G80EN45	M45	28	10	3,05	500-600	144	80	147
G80EN48	M48	32	12	5,02	500-600	166	90	168
G80EN52	M52	36	13,5	4,94	—	166	90	168
G80EN56	M56	40	15	6,69	600-900	184	100	187
G80EN64	M64	50	17	9,30	600-900	206	110	208

Il sollevamento a 90° è sconsigliato.
 Lifting at 90° is not recommended.

