

G80-GSH - GANCIO ACCORCIATORE (ATTACCO A FORCELLA)
G80-GSH - CLEVIS GRAB HOOK

Lega di acciaio legato, temperato e temprato grado 80.
Grade 80 quenched and tempered alloy steel.

Idoneo per catena in acciaio grado 80 EN818-2.
Suitable for EN818-2 grade 80 steel chain.

Prodotto in conformità alla EN1677-1.
Manufactured in accordance with EN1677-1.

Test di prova a 2,5 volte il WLL.
Proof Load tested at 2,5 times the WLL.

Coefficiente di sicurezza 4:1.
Safety factor 4:1.

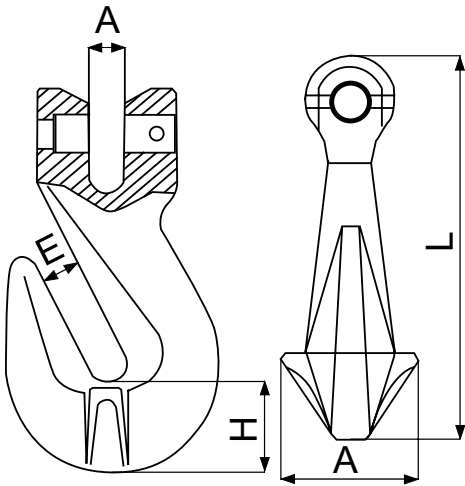
Test di fatica a 20.000 cicli a 1,5 volte il WLL.
Fatigue rated to 20.000 cycles at 1,5 times the WLL.

100% magnaflux per rilevare crepe.
100% magnaflux crack detection.

Finitura superficiale: plastificata a polvere, rosso RAL3020.
Surface finish: powder plastified, red RAL3020.



G80-GSH Gancio accorziatore (attacco a forcella)
Clevis Grab Hook



Codice Code	Per catena G80 For G80 Chain	WLL (t)	Peso Weight (kg)	E (mm)	A (mm)	H (mm)	W (mm)	L (mm)
	(mm)							
G80GSH06	6	1,12	0,25	8	8	17,7	21,5	77,3
G80GSH08	7/8	2	0,32	10,5	9,5	18,5	33,5	89
G80GSH10	10	3,15	0,73	13	12,5	29	46	126
G80GSH13	13	5,3	1,6	16,5	15	42,7	57,5	163,5
G80GSH16	16	8	2,8	19	18,5	45,4	74	183,5
G80GSH20	20	12,5	5	24	23	56	74	219
G80GSH22	22	15	6,3	27	27	68,5	90	254
G80GSH26	26	21,2	14,5	30	30	77	102	309