

HCNM - PINZA ANTI-GRAFFIO PER IL SOLLEVAMENTO IN POSIZIONE ORIZZONTALE HCNM - NON-MARKING CLAMP FOR LIFTING IN HORIZONTAL POSITION

La pinza è progettata per il sollevamento ed il trasporto in posizione orizzontale di piastre ed altre strutture che non flettano senza segnare, graffiare o danneggiare la superficie del materiale.

The clamp is designed for lifting and transporting plates and other non-flexing structures in a horizontal position without marking, scratching or damaging the surface of the material.

Idonea per carichi in acciaio inossidabile, alluminio, legno, materiali compositi, pietra naturale, vetro, prodotti verniciati.

Suitable for loads made of stainless steel, aluminum, wood, composite materials, natural stone, glass, painted products.

Ganasce di serraggio, rivestite da uno speciale strato di plastica anti-graffio.

Clamping jaws, coated with a special layer of scratch-resistant plastic.

WLL è il carico massimo che le pinze possono sopportare quando utilizzate in coppia (o in multipli di due), con un angolo di sollevamento massimo di 60°.

WLL is the maximum load that clamps can support when used in pairs (or multiple), with a lifting angle of 60°.

Devono essere sempre utilizzate in coppia o in multipli di due.

They must always be used in pair or multiple.

Design leggero per una facile maneggevolezza.

Lightweight design for easy handling.

Struttura robusta in acciaio di qualità per impieghi gravosi.

Tough heavy-duty quality steel construction.

Apertura della bocca fino a 45 mm.

Jaw opening up to 45 mm.

Portata (WLL) fino a 3 ton (portate superiori su richiesta).

Working load limit (WLL) up to 3 ton (higher WLL available on request).

Conforme a EN13155.

Compliant with EN13155.



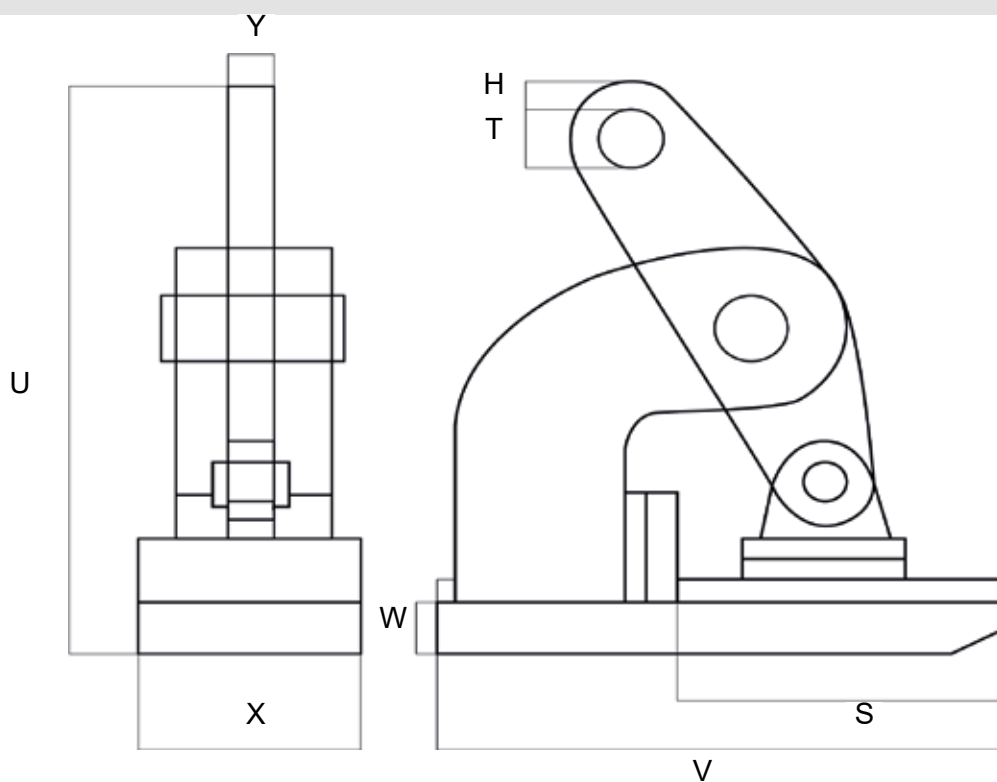
Possibilità di applicare il microchip NFC-RFID (Tech for Safety): documentazione, tracciabilità, controllo pre-uso, ispezioni trimestrali.

Possibility of applying NFC-RFID microchip (Tech for Safety): documentation, traceability, pre-use checks, periodical inspections.



HCNM

Pinza anti-graffio per il sollevamento in posizione orizzontale
 Non-Marking Clamp for Lifting in Horizontal Position



Codice Code	WLL Singola Single	WLL Coppia In Pair	Apertura Jaw Open.	U	X	V	T	H	S	W	Y	Peso Weight
	(t)	(t)	(mm)	(mm)	(mm)	(mm)	(mm)	(mm)	(mm)	(mm)	(mm)	(kg)
HCNM0100	0,5	1	0-25	155	65	140	20	10	94	14	16	5
HCNM0200	1	2	0-45	264	90	225	30	15	151	22	16	8,2
HCNM0300	1,5	3	0-45	281	90	225	30	15	148	25	18	10