

PDK - PINZA REGOLABILE PER IL SOLLEVAMENTO ORIZZONTALE DI PIÙ PIASTRE IN ACCIAIO

PDK - CLAMP FOR LIFTING OF MULTI STEEL PLATES IN HORIZONTAL POSITION

Pinza progettata per il sollevamento ed il trasporto in posizione orizzontale di singole piastre in acciaio o di pacchi di lamiera che non flettano.

Clamp designed for lifting and transport of single or multiple steel plates or other non-deflecting materials in horizontal position.

In base allo spessore delle piastre in acciaio, l'altezza della pinza può essere regolata tramite due perni.

Depending on the thickness of the steel plates, the height of the clamp can be adjusted by two pins.

WLL è il carico massimo che le pinze possono sopportare quando utilizzate in coppia (o in multipli di due), con un angolo di sollevamento massimo di 60°.

WLL is the maximum load that clamps can support when used in pairs (or multiple) with a lifting angle of 60°.

Devono essere sempre utilizzate in coppia o in multipli di due.

They must always be used in pair or multiple.

Design leggero per una facile maneggevolezza.

Lightweight design for easy handling.

Struttura robusta in acciaio al carbonio di alta qualità.

Tough quality heavy duty welded shell body.

Apertura della bocca fino a 240 mm.

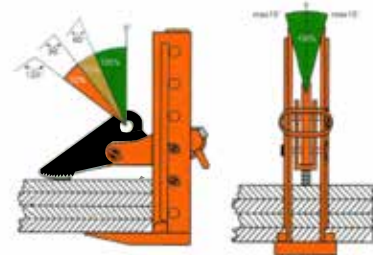
Jaw opening up to 240 mm.

Portata (WLL) fino a 8 ton (portate superiori su richiesta).

Working load limit (WLL) up to 8 ton (higher WLL available on request).

Conforme a EN13155.

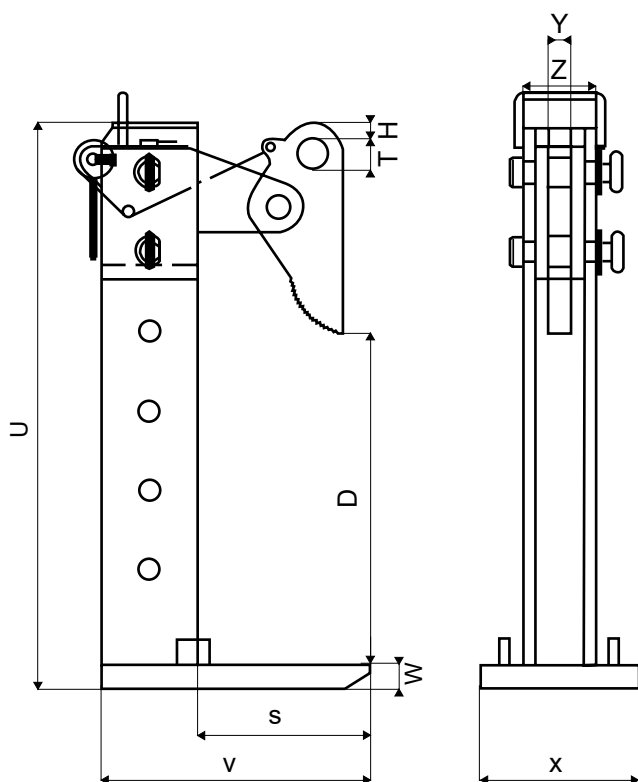
Compliant with EN13155.



Possibilità di applicare il microchip NFC-RFID (Tech for Safety): documentazione, tracciabilità, controllo pre-uso, ispezioni trimestrali.

Possibility of applying NFC-RFID microchip (Tech for Safety): documentation, traceability, pre-use checks, periodical inspections.



PDK Pinza regolabile per il sollevamento orizzontale di più piastre in acciaio
 Clamp for Lifting of Multi Steel Plates in Horizontal Position


Codice Code	WLL Singola Single	WLL Coppia In Pair	Apertura Jaw Open.	U	V	X	D	T	H	W	S	Y	Z	Peso Weight
	(t)	(t)		(mm)	(mm)	(mm)	(mm)	(mm)	(mm)	(mm)	(mm)	(mm)	(mm)	
PDK0150	0,75	1,5	0-180	290	200	87	180	27	18,5	16	135	20	63	9,4
PDK0320	1,6	3,2	0-180	315	262	150	180	25	17,5	25	162	18	85	18,6
PDK0450	2,25	4,5	0-240	430	270	158	240	35	17,5	30	150	20	87	26,8
PDK0800	4	8	0-240	490	270	171	240	35	17,5	35	150	25	100	34,6