

**STC - PINZA A VITE**  
**STC - SCREW CLAMP**

Pinza progettata per il sollevamento, il trasporto verticale e orizzontale di strutture in acciaio con forma dritta o curva.  
Clamps designed for vertical and horizontal lifting and transportation of steel structures with straight or curved shapes.

Realizzate con due tamponi: uno fissato ad una ganaschia, l'altro basculante, montato sulla vite collegata all'impugnatura.

Made with two pads: one fixed to a jaw, the other tilting, mounted on the screw connected to the handle.

Il tampone basculante si adatta al carico da movimentare e ne garantisce una presa corretta ed una forza costante.  
The tilting pad adapts to the load to be lifted, ensures a constant clamping force and guarantees a correct grip.

Possono essere usate capovolte e come punto di sollevamento (temporaneo).  
They can be used upside down and as a (temporary) lifting point.

Possono essere utilizzate insieme ad un ancoraggio con cricchetto per allineare strutture o fabbricazioni in acciaio.  
Can be used in conjunction with a ratchet lashing to align steel structures or fabrications.

Aperture ganasce disponibili da: 0 a 50 mm.  
Jaw opening available up to 50 mm.

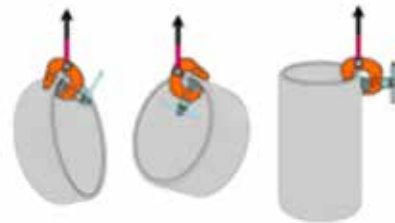
Portata (WLL) fino a 3 ton .  
Working load limit (WLL) up to 3 ton.

Nessun limite di minimo WLL.  
No minimum WLL limit.

Design leggero per una facile maneggevolezza.  
Lightweight design for easy handling.

Struttura robusta in acciaio di qualità per impieghi gravosi.  
Tough quality heavy-duty quality steel construction.

Conforme a EN13155.  
Compliant with EN13155.

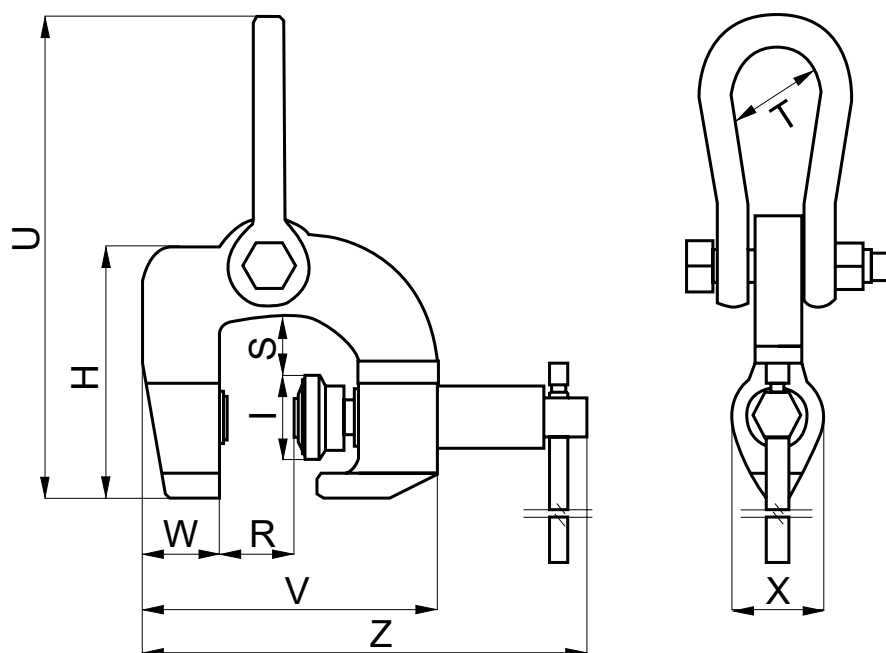


Possibilità di applicare il microchip NFC-RFID (Tech for Safety): documentazione, tracciabilità, controllo pre-uso, ispezioni trimestrali.

Possibility of applying NFC-RFID microchip (Tech for Safety): documentation, traceability, pre-use checks, periodical inspections.



**STC** Pinza a vite  
Screw Clamp



Codice Code	WLL	Apertura Jaw Open.	U	H	S	I	R	W	Z	V	T	X	Peso Weight
	(t)	(mm)	(mm)	(mm)	(mm)	(mm)	(mm)	(mm)	(mm)	(mm)	(mm)	(mm)	(kg)
<b>STC0150</b>	1,5	0-32	230	143	28	42	35	45	220	153	45	46	4
<b>STC0300</b>	3	0-50	265	164	32	49	52	53	275	190	50	55	6