

TDC - PINZA PER IL SOLLEVAMENTO DI FUSTI IN ACCIAIO
TDC - CLAMP FOR LIFTING OF STEEL DRUMS (OIL)

Pinza progettata per il sollevamento verticale, il trasporto e la movimentazione di fusti/barili (petrolio) in acciaio.
Clamp designed for safe lifting, handling and transporting of steel (oil) drums for vertical lifting.

Design leggero per una facile maneggevolezza.
Lightweight design for easy handling.

Struttura robusta in acciaio al carbonio di alta qualità.
Tough quality heavy duty welded shell body.

La pinza si applica su fusti sigillati, vuoti o pieni. I fusti pieni non sigillati devono essere sollevati con due pinze collegate ad una braca in catena a due tratti.
The clamp is applied on sealed, empty or filled drums. Filled unsealed drums must be lifted with two clamps connected to a two-leg chain sling.

Apertura della bocca 17 mm.
Jaw openings 17 mm.

Portata (WLL) 0,5 ton.
Working load limit (WLL) 0,5 ton.

Con meccanismo di bloccaggio automatico.
With automatic locking mechanism.

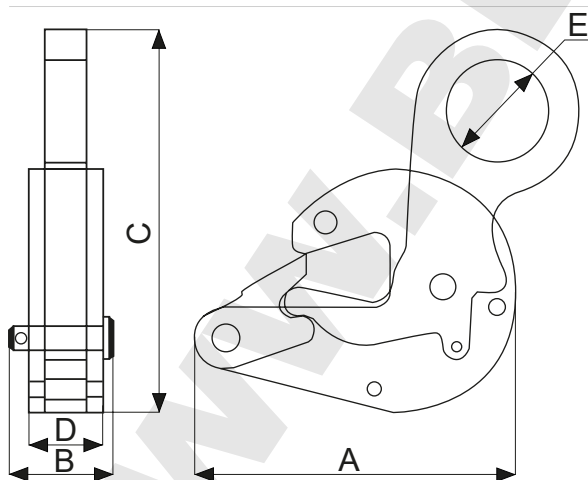
Conforme a EN13155.
Compliant to EN13155.



Possibilità di applicare il microchip NFC-RFID (Tech for safety).
Possibility of applying NFC-RFID microchip (Tech for safety).



TDC TDC Pinza per il sollevamento di fusti in acciaio
TDC Clamp for lifting of steel drums (oil)



Code	WLL	Apertura Open Size	A	B	C	D	E	Peso Weight
	(t)	(mm)	(mm)	(mm)	(mm)	(mm)	(mm)	(kg)
TDC0050	0,5	0-17	125	40	150	29	40	1,8