

TPH - STAFFA PER IL SOLLEVAMENTO DI TUBI

TPH - CLAMP FOR PIPE LIFTING

Staffa progettata per il sollevamento ed il trasporto di tubi in acciaio o calcestruzzo, senza danneggiare il prodotto.
Clamp designed for lifting and transport of steel and concrete pipes, without damaging the product.

Forma compatta, peso contenuto, alta portata.
Compact shape, low weight, high WLL.

Speciale supporto in poliuretano, semplice da sostituire.
Special polyurethane pad, easy to replace.

Pratica impugnatura per una presa sicura.
Functional handle for a safe handling.

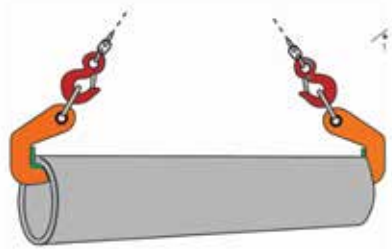
Struttura robusta in acciaio di qualità per impieghi gravosi.
Sturdy construction made of quality steel for heavy duty use.

Devono essere sempre utilizzate in coppia.
They must always be used in pairs.

Portata (WLL) fino a 18 ton in coppia (portate superiori su richiesta).
Working load limit (WLL) up to 18 ton per pair (higher WLL available on request).

Conforme a EN13155.
Compliant with EN13155.

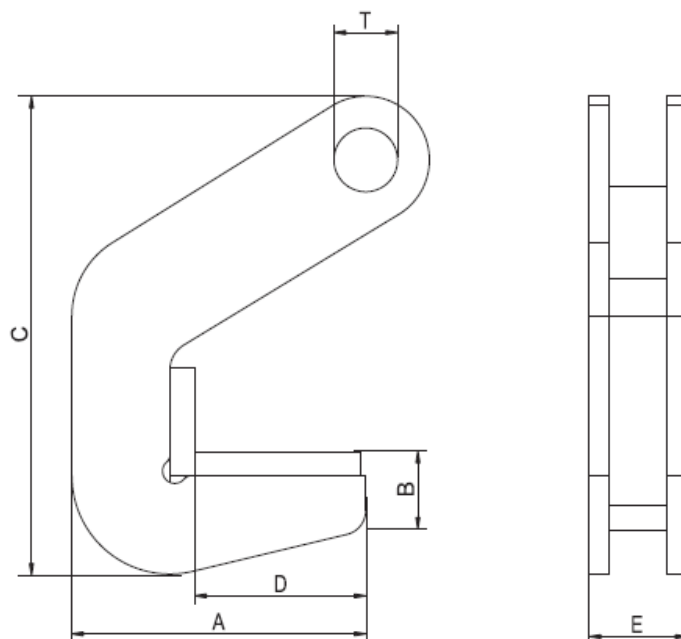
Le staffe sono fornite insieme a grilli ad omega EN13889 ad alta resistenza di dimensioni e portata adeguati.
Clamps are supplied together with EN13889 high tensile bow shackles of suitable size and capacity.



Possibilità di applicare il microchip NFC-RFID (Tech for Safety): documentazione, tracciabilità, controllo pre-uso, ispezioni trimestrali.

Possibility of applying NFC-RFID microchip (Tech for Safety): documentation, traceability, pre-use checks, periodical inspections.





| Codice Code | WLL Coppia In Pair | Apertura Jaw Open. | A | B | C | D | E | T | Peso solo pinza Clamp Weight Only | Peso complessivo di grillo Weight Including Shackle |
|----------------|--------------------|--------------------|------|------|------|------|------|------|-----------------------------------|---|
| | (t) | (mm) | (mm) | (mm) | (mm) | (mm) | (mm) | (mm) | (kg) | (kg) |
| TPH0300 | 3 | 0-40 | 122 | 30 | 195 | 70 | 39 | Ø 25 | 2,58 | 4,13 |
| TPH0400 | 4 | 0-50 | 122 | 30 | 215 | 70 | 39 | Ø 28 | 2,90 | 5,10 |
| TPH0600 | 6 | 0-50 | 122 | 30 | 215 | 70 | 39 | Ø 30 | 3,50 | 5,70 |
| TPH0800 | 8 | 0-70 | 126 | 30 | 240 | 70 | 39 | Ø 30 | 3,80 | 6,00 |
| TPH1200 | 12 | 0-70 | 160 | 30 | 260 | 90 | 45 | Ø 36 | 6,70 | 13,10 |
| TPH1600 | 16 | 0-70 | 168 | 30 | 272 | 90 | 50 | Ø 37 | 9,40 | 15,80 |
| TPH1800 | 18 | 0-70 | 183 | 30 | 292 | 90 | 50 | Ø 37 | 13 | 22,60 |

