

CD - PINZA PER SOLLEVAMENTO VERTICALE LEGGERA E RESISTENTE

CD - LIGHTWEIGHT HEAVY DUTY VERTICAL LIFTING CLAMP

Pinza progettata per il sollevamento verticale, il trasporto e la rotazione di tutte le lamiere e strutture in acciaio.
Clamp designed for vertical lifting, transporting and turning of all steel plates and structures.

Lo snodo garantisce una presa di pressione in ogni posizione, anche con carico laterale fino a 90 gradi.
Articulated lifting shackle guarantees a pressure grip in every position, even when side loading up to 90 degrees.

Design leggero per una facile maneggevolezza.
Lightweight design for easy handling.

Struttura robusta in acciaio al carbonio di alta qualità.
Tough quality heavy duty welded shell body.

Ganascia realizzata in lega di acciaio, temprata ad alta frequenza, per una lunga durata.
Jaw made of alloy steel, hardened at high frequency, for longer life.

Apertura della ganascia fino a 220 mm.
Jaw openings up to 2200 mm.

Portata (WLL) fino a 30 ton.
Working load limit (WLL) up to 30 ton.

Meccanismo di sicurezza: la pinza non scivola né durante la messa in tensione né quando il carico viene abbassato. La pinza è bloccata sia in posizione chiusa che aperta.
Safety mechanism: clamps do not slip when lifting force is applied and when load is being lowered. Clamp is locked in closed as well as in open position.

Portata minima: 10% della porta massima.
Min WLL is 10% of max. WLL.

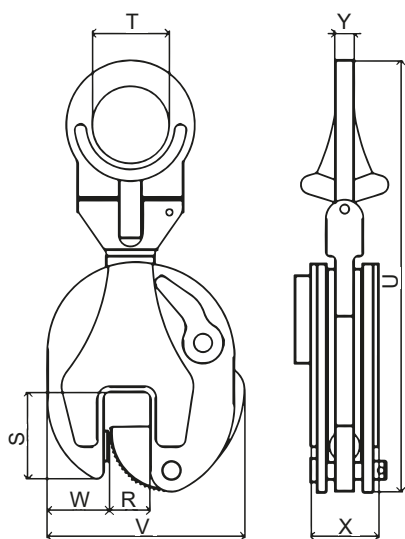
La superficie del carico da sollevare deve avere una durezza massima di HrC 37/345 Hb.
The surface of the material must have a hardness level of max. HrC 37/345 Hb.

Conforme a EN13155.
Compliant to EN13155.



Possibilità di applicare il microchip NFC-RFID (Tech for safety).
Possibility of applying NFC-RFID microchip (Tech for safety).





Code	WLL	Apertura Open Size	R	V	X	U	T	S	W	Y	Peso Weight
	(t)	(mm)	(mm)	(mm)	(mm)	(mm)	(mm)	(mm)	(mm)	(mm)	(kg)
CD00800	0,8	0-15	15	105	49	215	30	47	36	11	2,3
CD01000	1	0-20	20	141	52	284	47	55	42	14	4,1
CD02000	2	0-25	25	168	54	368	65	74	52	18	6,8
CD03000	3,2	0-30	30	212	79	430	70	80	55	20	14,5
CD05000	5	0-50	50	234	87	478	85	97	65	25	23,8
CD08000	8	0-50	50	293	95	550	85	112	81	30	35,4
CD12000	12	20-80	80	328	114	642	90	129	106	30	54,4