

## CDNM - PINZA ANTI-GRAFFIO PER IL SOLLEVAMENTO IN POSIZIONE VERTICALE CDNM - NON-MARKING CLAMP FOR LIFTING IN VERTICAL POSITION

La pinza è progettata per il sollevamento verticale ed il trasporto di carichi senza segnare, graffiare o danneggiare la superficie del materiale.

Clamp designed for vertical lifting and transport of loads without marking, scratching or damaging the material surface.

Idonea per carichi in acciaio inossidabile, alluminio, legno, materiali compositi, pietra naturale, vetro, prodotti verniciati.

Suitable for loads made of stainless steel, aluminum, wood, composite materials, natural stone, glass, painted products.

Ganasce di serraggio, rivestite da uno speciale strato di plastica antigraffio.

Clamping jaws, coated with a special layer of scratch-resistant plastic.

Possono essere usate singolarmente, in coppia o in multipli di due.

Can be used singly, in pair or multiple.

Sono fornite con un anello in acciaio e di catena per garantire la massima manovrabilità.

Supplied with chain lifting shackle to ensure maximum maneuverability.

Apertura della bocca fino a 60 mm.

Jaw opening available up to 60 mm.

Portata (WLL) fino a 3 ton.

Working load limit (WLL) up to 3 ton.

Nessun limite di minimo WLL.

No minimum WLL limit.

Meccanismo di sicurezza: la pinza non scivola né durante la messa in tensione né quando il carico viene abbassato. La pinza è bloccata sia in posizione chiusa che aperta.

Safety mechanism: clamps do not slip when lifting force is applied and when load is being lowered. Clamp is locked in closed as well as in open position.

Design leggero per una facile maneggevolezza.

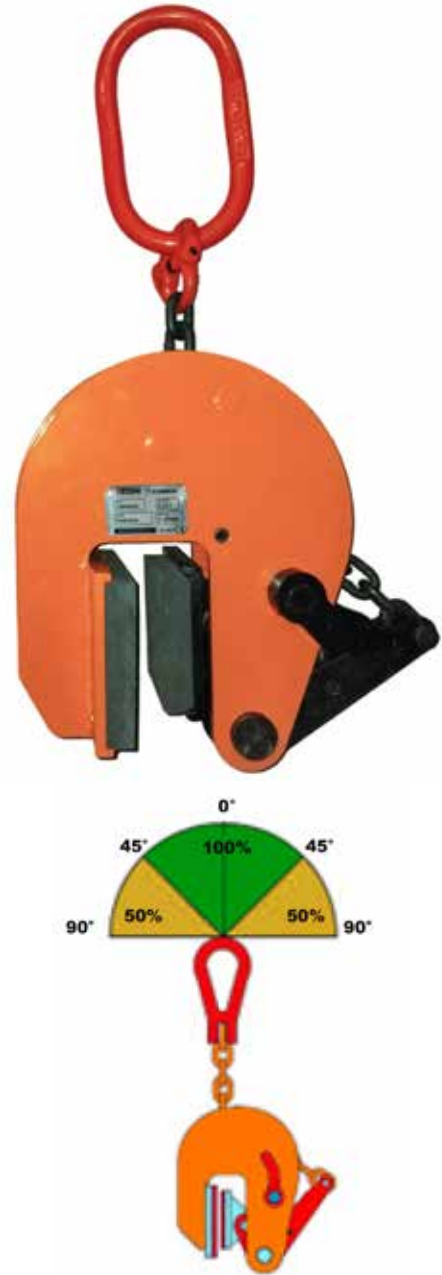
Lightweight design for easy handling.

Struttura robusta in acciaio al carbonio di alta qualità.

Tough quality heavy duty welded shell body.

Conforme a EN13155.

Compliant with EN13155.



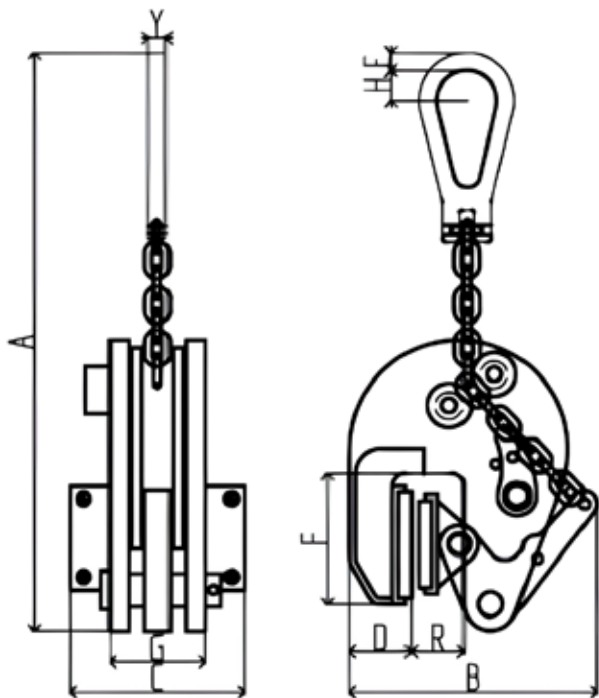
Possibilità di applicare il microchip NFC-RFID (Tech for Safety): documentazione, tracciabilità, controllo pre-uso, ispezioni trimestrali.

Possibility of applying NFC-RFID microchip (Tech for Safety): documentation, traceability, pre-use checks, periodical inspections.



# CDNM

Pinza anti-graffio per il sollevamento in posizione verticale  
 Non-Marking Clamp for Lifting in Vertical Position



Codice Code	WLL	Apertura Jaw Open.	A	B	C	D	E	F	G	H	R	Y	Peso Weight
	(t)	(mm)	(mm)	(mm)	(mm)	(mm)	(mm)	(mm)	(mm)	(mm)	(mm)	(mm)	(kg)
<b>CDNM0050</b>	0,5	0-20	466	174	80	47	17	94	48	65	38	14	4,6
<b>CDNM0100</b>	1	0-30	485	227	80	48	17	95	54	65	56	14	6,8
<b>CDNM0200</b>	2	0-50	580	280	90	63	15	120	66	76	76	16	13,4
<b>CDNM0300</b>	3	0-60	643	286	90	63	19	120	70	85	86	20	16,7