

SPD - GRILLO AD ALTA RESISTENZA AD OMEGA CON DADO E COPPIGLIA SPD - HIGH TENSILE BOW SHACKLE, BOLT TYPE

Lega di acciaio legato, temperato e temprato.
 Quenched and tempered alloy steel.

Prodotto in conformità alla EN13889.
 Manufactured in accordance with EN13889.

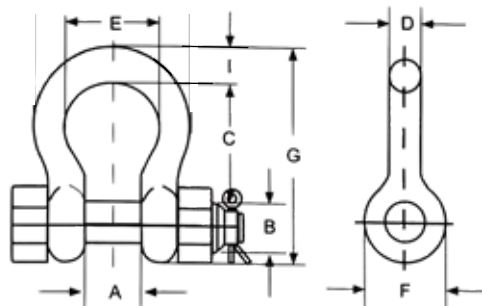
Coefficiente di sicurezza 6:1.
 Design factor 6:1.

Finitura del corpo: zincatura a caldo.
 Body finishing: hot deep galvanizing.

100% magnaflux per rilevare crepe.
 100% magnaflux crack detection.



SPD Grillo ad alta resistenza ad omega con dado e coppiglia
 High Tensile Bow Shackle, Bolt Type



| Codice Code | WLL | Peso Weight | A | B | C | D | E | F | G | I |
|----------------|--------|-------------|--------|-------|--------|-------|--------|--------|--------|-------|
| | kg | kg | mm | mm | mm | mm | mm | mm | mm | mm |
| SPD0100 | 1,000 | 0,18 | 16,80 | 11,20 | 36,60 | 9,65 | 26,2 | 23,1 | 63,00 | 9,65 |
| SPD0150 | 1,500 | 0,22 | 19,10 | 13,40 | 42,90 | 11,20 | 29,50 | 26,90 | 74,00 | 11,20 |
| SPD0200 | 2,000 | 0,36 | 20,60 | 16,00 | 47,80 | 13,50 | 33,30 | 30,20 | 83,50 | 13,60 |
| SPD0325 | 3,250 | 0,76 | 26,90 | 19,10 | 60,50 | 16,00 | 42,90 | 38,10 | 106,00 | 17,50 |
| SPD0475 | 4,750 | 1,30 | 31,80 | 21,20 | 71,50 | 19,50 | 51,00 | 46,00 | 126,00 | 20,60 |
| SPD0650 | 6,500 | 1,90 | 36,60 | 25,40 | 84,00 | 22,40 | 58,00 | 53,00 | 148,00 | 24,60 |
| SPD0850 | 8,500 | 2,70 | 42,90 | 28,70 | 95,50 | 25,40 | 68,50 | 60,50 | 167,00 | 26,90 |
| SPD0950 | 9,500 | 3,90 | 46,00 | 30,80 | 108,00 | 29,50 | 74,00 | 68,50 | 190,00 | 31,80 |
| SPD1200 | 12,000 | 5,70 | 51,50 | 36,00 | 117,00 | 32,70 | 82,50 | 76,00 | 210,00 | 35,10 |
| SPD1350 | 13,500 | 7,00 | 57,00 | 39,00 | 134,00 | 36,00 | 92,00 | 84,00 | 233,00 | 36,10 |
| SPD1700 | 17,000 | 9,00 | 60,5 | 39,00 | 146,00 | 39,00 | 99,00 | 92,20 | 254,00 | 41,00 |
| SPD2500 | 25,000 | 16,50 | 73,00 | 48,00 | 177,00 | 46,70 | 127,00 | 106,00 | 313,00 | 57,00 |
| SPD3500 | 35,000 | 25,70 | 82,50 | 56,00 | 197,00 | 52,80 | 146,00 | 127,00 | 348,00 | 61,00 |
| SPD5500 | 55,000 | 50,00 | 105,00 | 68,00 | 266,00 | 68,80 | 184,00 | 147,00 | 453,00 | 79,50 |

Carico di rottura 6 volte il WLL.
 Ultimate load is 6 times the WLL.