

TMS - PINZA PER IL SOLLEVAMENTO DI TRAVI
TMS - CLAMP FOR LIFTING OF BEAMS

Pinza progettata per il sollevamento ed il trasporto di travi in acciaio.
Clamp designed for lifting and transport of steel beams.

Il design consente di sollevare travi in acciaio (H) sia sulla flangia che sulle estremità superiori della trave.
Special design makes it possible to lift steel (H) beams on the flange as well as on the upper ends of the beam.

La maniglia rende facile e sicuro applicare la pinza al pezzo da sollevare.
The handle makes it easy and safe to apply the clamp to the piece to be lifted.

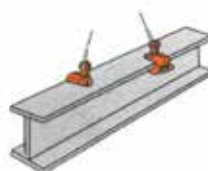
Design leggero per una facile maneggevolezza.
Lightweight design for easy handling.

Struttura robusta in acciaio di qualità per impieghi gravosi.
Sturdy construction made of quality steel for heavy duty use.

Apertura della bocca fino a 40 mm.
Jaw opening up to 40 mm.

Portata (WLL) fino a 3 ton (portate superiori su richiesta).
Working load limit (WLL) up to 3 ton (higher WLL available on request).

Conforme a EN13155.
Compliant with EN13155.



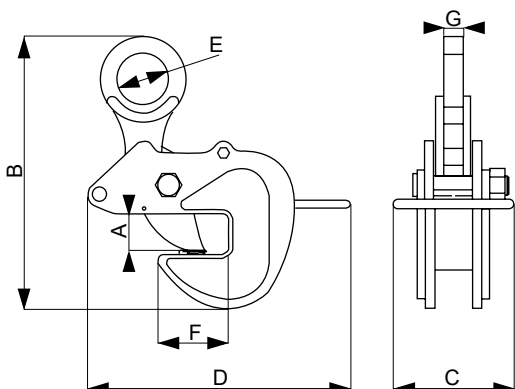
Possibilità di applicare il microchip NFC-RFID (Tech for Safety): documentazione, tracciabilità, controllo pre-uso, ispezioni trimestrali.

Possibility of applying NFC-RFID microchip (Tech for Safety): documentation, traceability, pre-use checks, periodical inspections.



TMS

Pinza per il sollevamento di travi
Clamp for Lifting of Beams



Codice Code	WLL	Apertura Jaw Open.	A	B	C	D	E	F	G	Peso Weight
	(t)	(mm)	(mm)	(mm)	(mm)	(mm)	(mm)	(mm)	(mm)	(kg)
TMS0100	1	0-25	25	240	119	240	42	60	16	5,3
TMS0200	2	0-30	30	289	128	279	56	75	20	8,0
TMS0300	3	0-40	40	321	137	309	58	90	22	10,5